



Enceinte certifiée EN54-24, 2 voies passive, équipée d'un haut-parleur de graves à longue excursion de 6 pouces et d'un haut-parleur d'aigus de 1,4 pouces.

L'enceinte ePS6-EN54 est une enceinte point source puissante dédiée à l'installation.

Principales caractéristiques de l'enceinte ePS6-EN54

- Point source extrêmement puissant (125 dB peak) dédié au marché de l'installation fixe, avec ou sans son compagnon, le caisson de graves eLS400.
- Conception légère (7,1 kg) mais robuste avec un coffret en contreplaqué de bouleau de 15mm.
- Pavillon NEXO à directivité constante et à dispersion asymétrique (pavillon type "PS"), orientable.
- Niveau de protection IP55, résistance aux intempéries améliorée
- Certifiée EN54-24 pour les installations exigeant ce niveau de certification.

La marque NEXO a toujours été réputée pour ses enceintes polyvalentes, compactes et très puissantes, depuis la référence mondiale, la série PS.

Cette expertise est maintenant appliquée à l'enceinte ePS6-EN54 qui comporte un haut-parleur de graves à grand débattement de 6 pouces couplé à un haut-parleur d'aigus de 1,4 pouces, le tout dans un design harmonieux.

Technologies NEXO de pointe incluses

L'enceinte ePS6-EN54 est fabriquée autour d'une coque en contreplaqué de bouleau de 15 mm. Le résultat est une enceinte robuste avec une qualité de son exceptionnelle et un faible poids.

Son design acoustique d'enceinte close offre une réponse dans le bas du spectre très nette et tendue même à fort niveau tout en assurant un niveau de protection IP55.

Le haut-parleur de graves de 6 pouces à grand débattement utilise une bobine de 1,7 pouces et le haut-parleur d'aigus possède une membrane de 1,4 pouces, le tout assurant un niveau de sortie élevé.

Le cœur de l'enceinte ePS6-EN54 est son pavillon à directivité constante et à dispersion asymétrique, également connu sous le nom de pavillon "PS".

Directivité précise

Une expérience satisfaisante pour le public nécessite souvent un compromis entre une couverture large de courte portée nécessaire pour les auditeurs les plus proches de la scène et une couverture étroite de longue portée nécessaire pour les spectateurs situés au fond de la salle.

Les pavillons asymétriques situés dans les enceintes ePS sont conçus de manière à ce que la couverture verticale soit plus étroite au dessus de l'axe du pavillon qu'en dessous. Le pavillon pouvant être tourné facilement, il permet à l'utilisateur d'obtenir une directivité optimale pour chaque installation fixe.

Les raccordements à l'arrière des enceintes sont réalisés à l'aide de 2 paires (entrée/sortie) de blocs de jonctions à connexion rapide, alors que la couverture IP protège les connecteurs de l'humidité pour les utilisations en extérieur.

Resistance aux intempéries améliorée

En plus de la certification EN54-24, les enceintes ont été développées et testées pour garantir des performances constantes ainsi qu'un long cycle de vie, même dans les conditions les plus sévères.

De l'utilisation de vis en acier inoxydable à un tissu avant protégé contre les UV et un revêtement en polyuréthane, chaque détail a été pris en compte, et les designs finaux ont été soumis à 800 heures d'aspersion à l'eau salée (norme ISO 9227) ainsi qu'à 600 heures de tests aux UV (norme DIN 75220).

Alignement de phase parfait

La réponse en phase de l'enceinte ePS6-EN54 est la réponse signature de NEXO, permettant une compatibilité avec toutes les autres enceintes NEXO (sauf les configurations de retour de scène dont la latence est réduite).



Une fois la grille retirée, le large pavillon PS utilisé avec le haut-parleur d'aigus est visible sur la photo ci-dessus.

NEXO est l'un des plus grands fabricants d'enceintes de sonorisation au monde.

La société, fondée en 1979, s'efforce de concevoir des solutions pratiques, basées sur une ingénierie solide.

Chaque création commence par un processus de simulation informatique sophistiqué qui nous est propre et qui permet de modéliser et de simuler chaque paramètre dans les moindres détails et de réaliser ainsi des gains révolutionnaires au niveau des coûts et des performances.

La gamme de produits proposée par NEXO comprend des enceintes, des systèmes électroniques de commande analogiques et numériques et des amplificateurs.

Tous les produits sont conçus pour offrir une qualité de son durable et une fiabilité de longue durée pour une large gamme d'utilisations.

NEXO S.A.
Parc d'Activité
du Pré de la Dame Jeanne
B.P. 5
60128 PLAILLY
Tel: +33 (0) 3 44 99 00 70
Fax: +33 (0) 3 44 99 00 30
e-mail: info@nexo.fr

ENCEINTE EPS6-EN54 AVEC TRAITEMENT NEXO

Réponse en fréquence à -6 dB	90 Hz à 20 kHz
Sensibilité 1W@1m	98 dB SPL Nominal
Pression acoustique maximale à 1 m	125 dB
Dispersion verticale	+25°/-30°
Dispersion horizontale	50° à 100° asymétrique
Fréquence de coupure	90 Hz, 120 Hz
Impédance nominale	8 Ω
Puissance recommandée	310 à 490 Watts / 8 Ohms

CARACTÉRISTIQUES DU PRODUIT

Nombre de voies	2 voies passive
Composants basses fréquences	Haut-parleur de graves à longue excursion de 6 pouces, 8 Ohms
Composants hautes fréquences	Haut-parleur d'aigus de 1,4 pouces, 8 Ohms, monté sur un pavillon à dispersion asymétrique (type "PS")
Connecteurs	2 paires (entrée/sortie) de bornier à vis 7.62mm (pôles +/-)
Section de câble compatible	Câbles cuivre de section de 0.2 mm ² à 4 mm ² (AWG 24 à 12)
Diamètre extérieur de câble compatible	Câble avec un diamètre extérieur maximum de 11mm
Points d'accrochage	3 points d'accroche M6 de 70mm d'entraxe (à l'arrière) + 2 x M6 supplémentaires et 1 x M10 (en haut et en bas)
Matériau	Corps en contreplaqué de bouleau de 15mm d'épaisseur, grille galvanisée
Finition	Peinture structurelle noire (RAL9005 ou RAL personnalisée sur demande)
Finition à l'avant	Grille acier galvanisé devant un tissu acoustique résistant aux UV et au feu
Hauteur x largeur x profondeur	365mm x 198mm x 181mm
Poids net :	7.1 kg
Plage de températures de fonctionnement	0°C - 40 °C
Plage de températures de stockage	-20 °C - 60 °C
Classification IP	IP55

FONCTIONNEMENT DU SYSTÈME

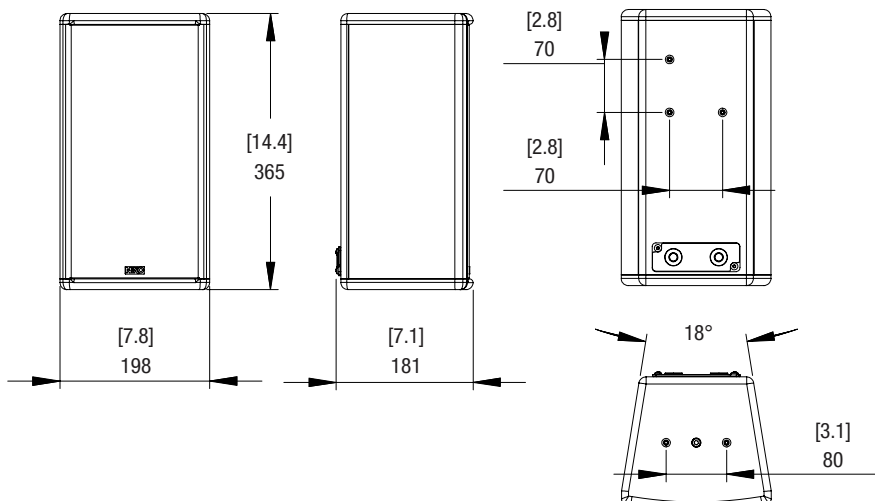
Solution d'alimentation recommandée	Contrôleur amplifié NXAMP4x1mk2 : jusqu'à 4 enceintes ePS6-EN54 par canal
Solution d'alimentation en option	DTDcontroller + DTDAMP4x0.7 : jusqu'à 2 enceintes ePS6-EN54 par canal
	DTDcontroller + DTDAMP4x1.3 : jusqu'à 2 enceintes ePS6-EN54 par canal
	Contrôleur amplifié NXAMP4x2mk2 : jusqu'à 4 enceintes ePS6-EN54 par canal
	Contrôleur amplifié NXAMP4x4mk2 : jusqu'à 4 enceintes ePS6-EN54 par canal

SPÉCIFICATIONS DU SYSTÈME EN54-24

Impédance nominale	5 Ohms
Tension Continue Nominale	22 Vrms
Puissance Continue Nominale	100 Watts
Sensibilité 1 W à 4 m	74 dB SPL
Pression acoustique continue max à 4 m	94 dB SPL

(1) Utilisée en dessous de 0° C, un faible signal sonore doit constamment être émis.

(2) La norme EN54-24 utilise des méthodes différentes de celles de NEXO pour calculer les données des enceintes.



GARANTIE LIMITÉE

Les appareils électroniques et les enceintes NEXO sont garantis pièces et main-d'œuvre pendant une durée de cinq (5) ans à compter de la date d'achat. Les articles défectueux seront gratuitement réparés ou remplacés, au choix de NEXO. L'article doit être emballé de manière adaptée et expédié port payé à un centre de services/distributeur agréé par NEXO. La garantie s'annule en cas d'exécution de réparations non autorisées. La garantie de NEXO ne couvre pas les dommages esthétiques ou au niveau de la finition et ne s'applique pas aux articles dont le problème est, selon NEXO, lié à une utilisation abusive, un accident, des modifications ou quelque utilisation incorrecte que ce soit. L'ensemble des images et du texte du présent document est la propriété de la société NEXO S.A. et est considéré comme correct, même si les caractéristiques techniques peuvent être modifiées sans notification préalable.